

Motor Tanımı
Motor Name **ATX3EL 160 M 4a****Tarih**
Date 22/05/2026**Genel Bilgiler / General Info**

Gövde Büyüklüğü Frame Size	160	Kurulum Mounting	B34
Yalıtım Sınıfı Insulation class	F (155 °C)	Çalışma Türü Duty Type	S1
Isı Artışı Temperature rise	Class B (80K)	Servis Faktörü Service Factor	1
Soğutma Cooling	IC411 (TEFC)	Gürültü Seviyesi(dB-A) Sound Pressure Lv(dB-A)	64
Koruma Sınıfı Degree of protection	IP55	Balans Metodu Balancing Method	Yarım Kama Half Key
Ortam Sıcaklığı Ambient Temperature	-20°C ... +40°C	Vibrasyon Sınıfı Vibration Class	A Sınıfı Grade A
Rakım (m) Altitude (m)	1000	Termal Koruma Thermal Protection	3xPTC
Sertifikasyon Certification	CE II 3D Ex tc IIIB T125°C Dc (Zone 22)	Yaklaşık Ağırlık (kg) Approx. weight (kg)	92

ELEKTRİKSEL TASARIM / ELECTRICAL DESIGN

Faz	Bağlantı	Gerilim	Frekans	Çıkış Gücü	Kutup	Anma Hızı	Anma Akımı	Anma Momenti	Cos φ	Verim %			Eylemsizlik
Phase	Connection	Voltage	Frequency	Rated output	Poles	Rated Speed	Rated current	Rated Torque – Mn	Cos φ	Efficiency %			Inertia
~	(Δ / Y)	(V)	(Hz)	(kW)	-	(rpm)	(A)	(Nm)	4/4	4/4	3/4	1/2	J (kgm)2
3	Δ	400	50	11	4	1470	21.1	71.5	0.82	91.4	91.3	91	0.076

Doğrudan Kalkış Verileri / Direct On Line Data

Kalkış Akımı Locked rotor Current	Ia (A)	128.7	Ia / In	6.1
Kalkış Momenti Locked rotor Torque	Ma (Nm)	143.0	Ma / Mn	2
YΔ Kalkış / YΔ Starting				
Kalkış Akımı Locked rotor Current	Ia (A)	40.1	Ia / In	1.9
Kalkış Momenti Locked rotor Torque	Ma (Nm)	12.7	Ma / Mn	0.6
Devrilme Momenti Breakdown Torque	Mk (Nm)	185.9	Mk / Mn	2.6

**MEKANİK TASARIM / MECHANICAL DESIGN****Malzeme Bilgisi / Materials**

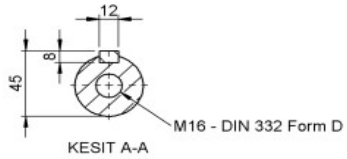
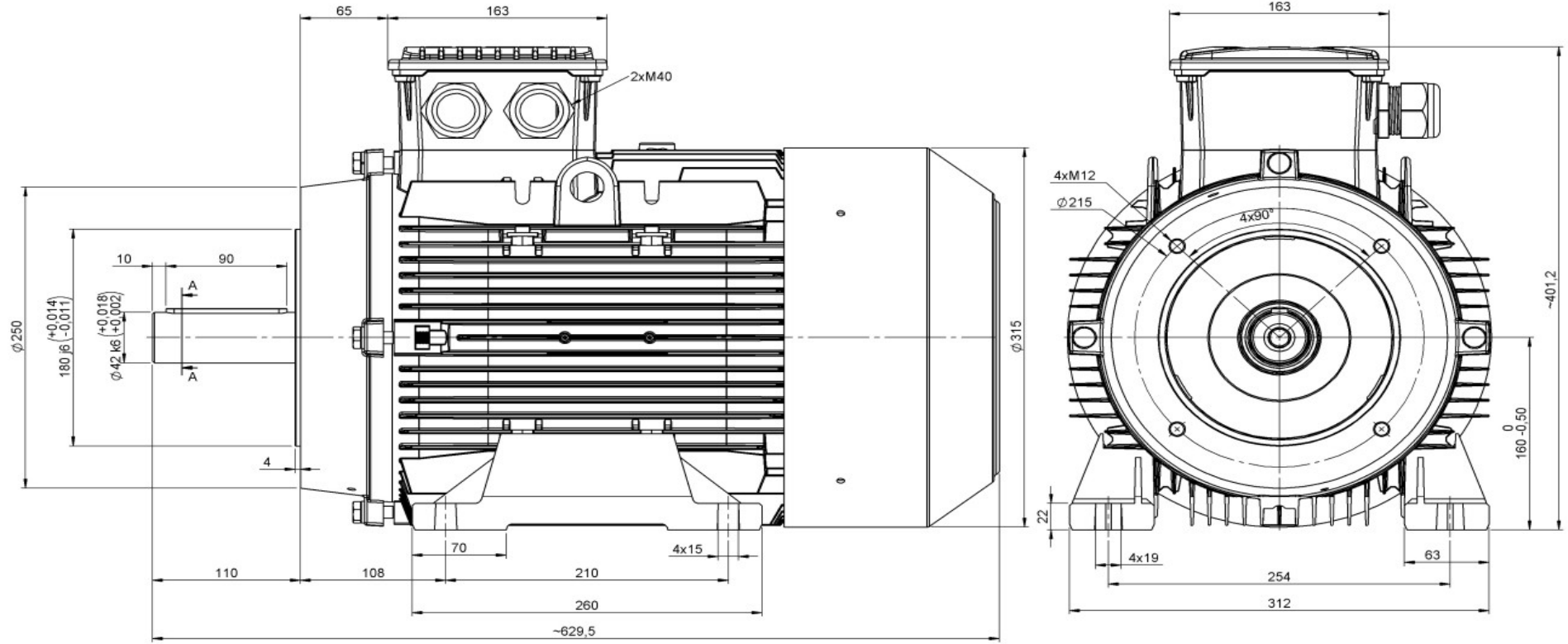
Gövde Frame	Alüminyum Aluminium
Flanş Flange	Alüminyum Aluminium
Pervane Cooling fan	Plastik Plastic
Klemens Kutusu Terminal box	Plastik/Alüminyum Plastic/Aluminium
Rakorlar Cable glands	M40x1,5/M40x1,5
Rakor Adedi No of cable glands	2

Yatak Bilgileri / Bearing Arrangement

Standart Tasarım Standard Design	6309 ZZ C3	Arka Rulman Non Drive End	6209 ZZ C3
Yağlama Periyodu Regreasing interval	-		
Yağ Miktarı Grease Amount	-		
Yağ Standartı Grease Standartı	-		
Boya Paint	Ral 7031		

Opsiyonel Özellikler / Optional Features**Notlar / Notes**

Verim değerleri IEC 60034-2-1 : 2014 standardına uygun olarak indirekt ölçüm metodu ile hesaplanmıştır. Ek kayıplar, değişken yük değerlerinde yapılmış olan test sonuçlarına göre belirlenir. / Efficiencies are calculated according to indirect method where the additional load losses are determined from exact measurements at different load points. Teknik veriler, etiket değerlerinden farklılık gösterebilir. / Technical data may vary from nameplate values. GAMAK, önceden bildirimde bulunmaksızın değişiklik yapma hakkını saklı tutar. / GAMAK reserves the right to make changes without prior notice.



AÇIKLAMALAR:
1-) Aksi Belirtilmedikçe Tüm Ölçüler mm'dir.
2-) Teknik Resim Üzerinden Ölçü Almayınız.

Revizyon (Revision)	Değişiklik Çetidi (Details)	Yayın No: (Release No.)	Tarih (Date)	Onay (Confirmed By)	İmza (Signature)
	İsim (Name)	Tarih (Date)	İmza (Signature)	Malzeme (Material) :	
Çizen Drawn					
Kontrol Control					
Onay Approval				Ölçek (Scale): ...	
Onaylayan Kuruluş (Certification Body)					
GENEL TOLERANS (GENERAL TOLERANCE) (ISO 2768-m)					
6 mm ye Kadar	± 0,1	30 - 120 mm.	± 0,3	400 - 1000 mm.	± 0,8
6- 30 mm.	± 0,2	120 - 400 mm.	± 0,5	1000 - 2000 mm.	± 1,2
Sayfa (Page) ... 1 / Tamamı (All) ... 1					



Parça Adı (Part Name):

3G AGM 160-M B34 MOTOR

Resim No (Drawing No):